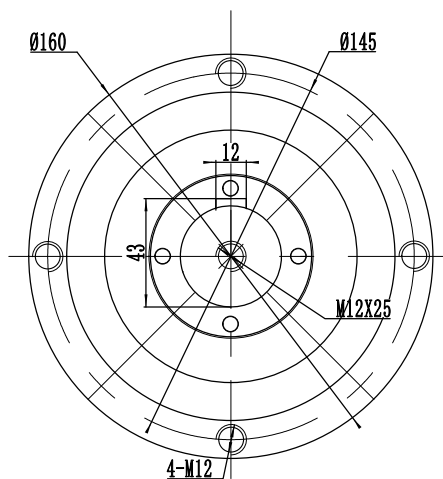


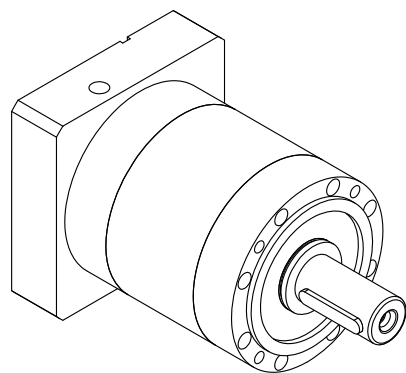
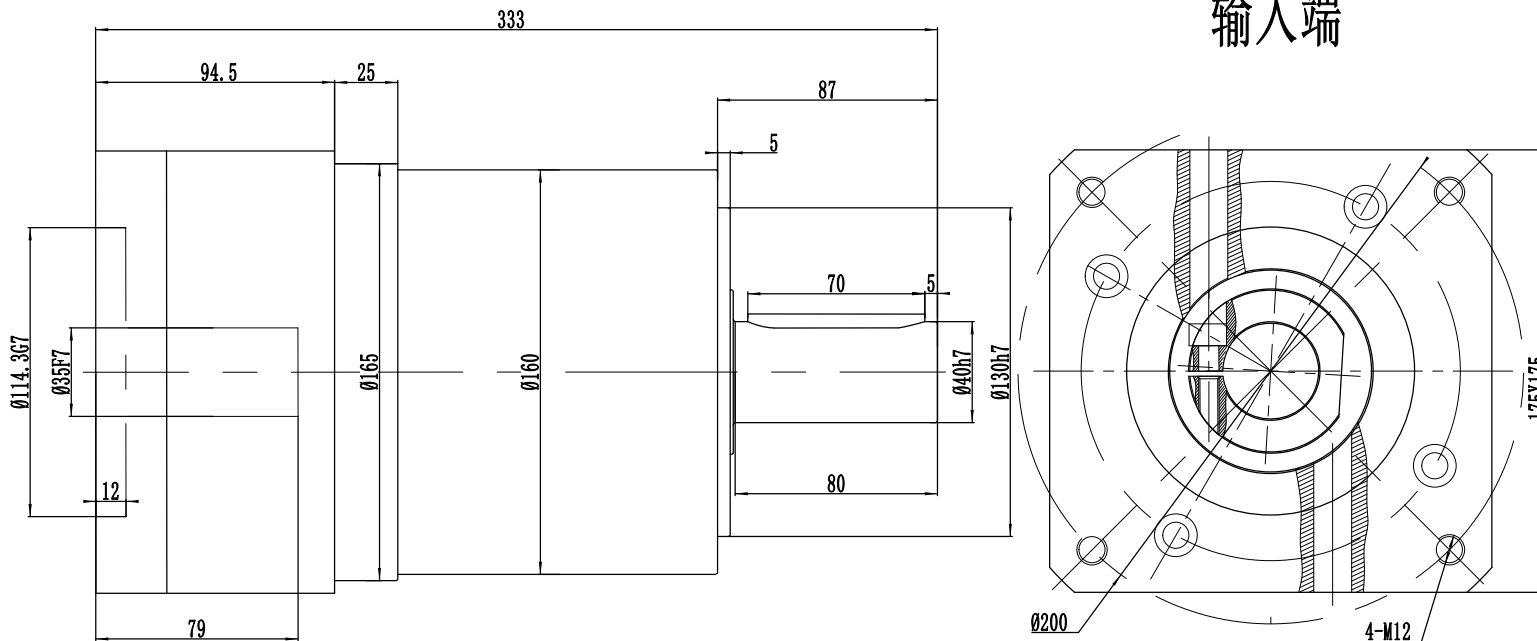
客户:

所配电机参数: $\emptyset 35 \times 79 / \emptyset 114.3 \times 3 / 4 - \emptyset 13.5 - \emptyset 200$

输出端



输入端



速比	9-64
额定扭矩	300-600Nm
最大扭矩	2倍过载
额定输入转速	3000r/min
最大输入转速	6000r/min
回程间隙	<12arcmin

客户签字回传:		处数	更改文件号	签字	日期	型号	精北传动机械(上海)有限公司	
						PL160系列两级传动尺寸图	行星减速机	
日期:					2012-06-28	重量	比例	Tel: 021-60649685
							1:1	http://www.shjnb.com