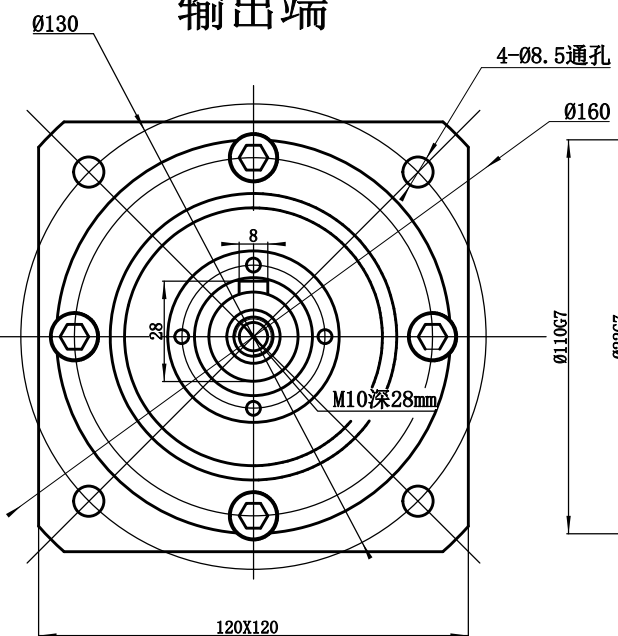


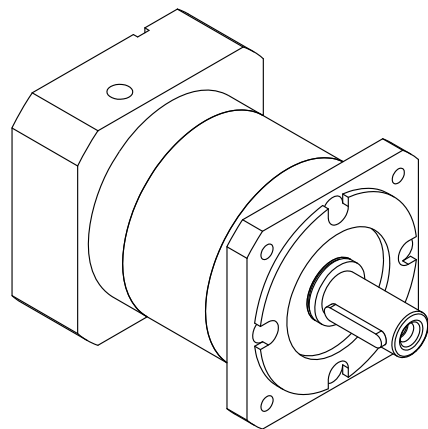
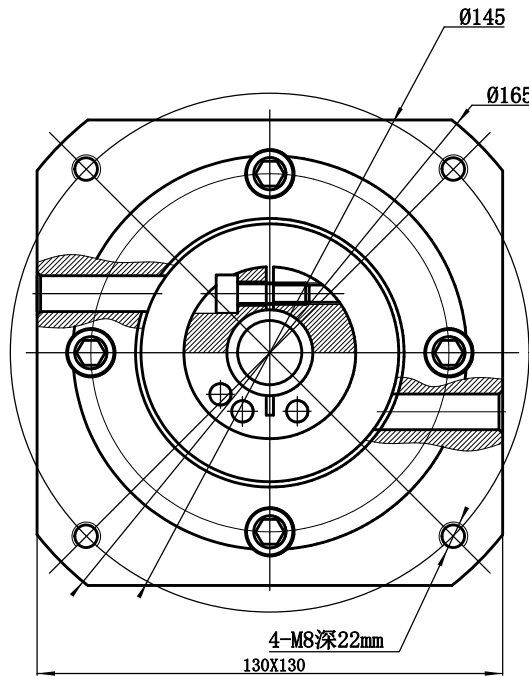
客户:

所配电机尺寸: $\varnothing 22 \times 60 / \varnothing 110 \times 3/4 - 09 - \varnothing 145$
227.7

输出端



输入端



速比	9-64
额定扭矩	100-230Nm
最大扭矩	2倍过载
额定输入转数	3000r/min
最大输入转数	6000r/min
回程间隙	<10arcmin

客户签字回传:
日期:

处数	更改文件号	签字	日期
			2012-06-28

型号	精北传动机械(上海)有限公司
PF120系列二级传动标准图	行星减速机
重量	比例
	1:1
Tel: 021-60649685 http://www.shjnb.com	